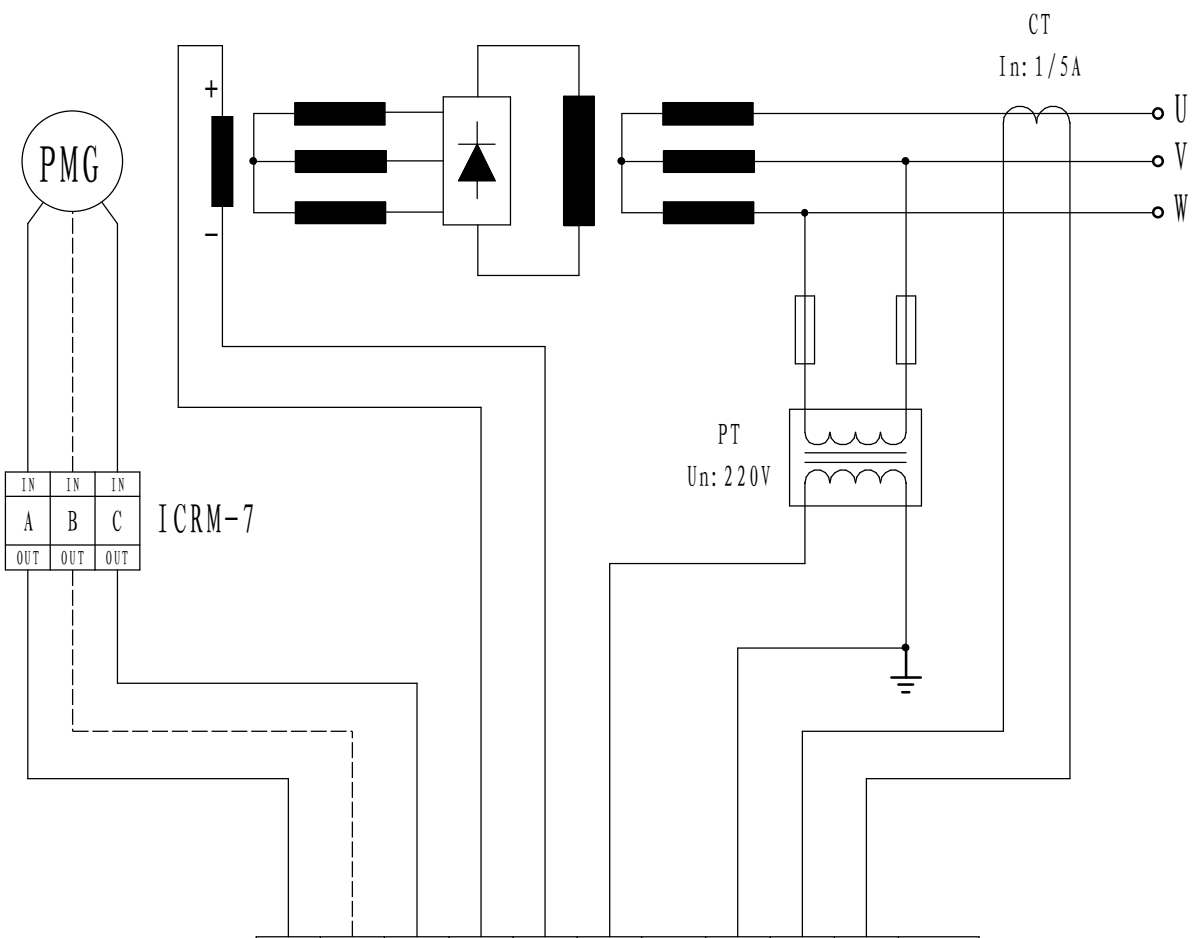


分送  
一车  
质检



5	4	3	F+	F-	E3	E2	E1	CT2	CT1	GND		
Power			Output		Sensing			CB		Ground		
DECS-100												
AUX. Adjust		Parallel		VAR/PP		External adjust			Alarm		Voltage Matching	
A	B	52L	52M	52K	52J	6D	7	6UP	AL1	AL2	VM	VMC

借(通)用  
件登记

旧底图总号												
底图总号												
标记	处数	分区	更改文件号	签名	年、月、日							
设计			标准化									
日期	校对		审定									
档案员	日期											
	工艺		批准									

广州英格发电机有限公司  
高压发电机  
DECS-100与高压发电机电气生产用图  
图纸版本 重量 比例  
1 1:1  
共 1 张 第 1 张